

No.	Part No.	Chinese Description	Type	English Description	Q'ty
-----	----------	---------------------	------	---------------------	------

Shinary 150CC oil cooled engine spare parts list

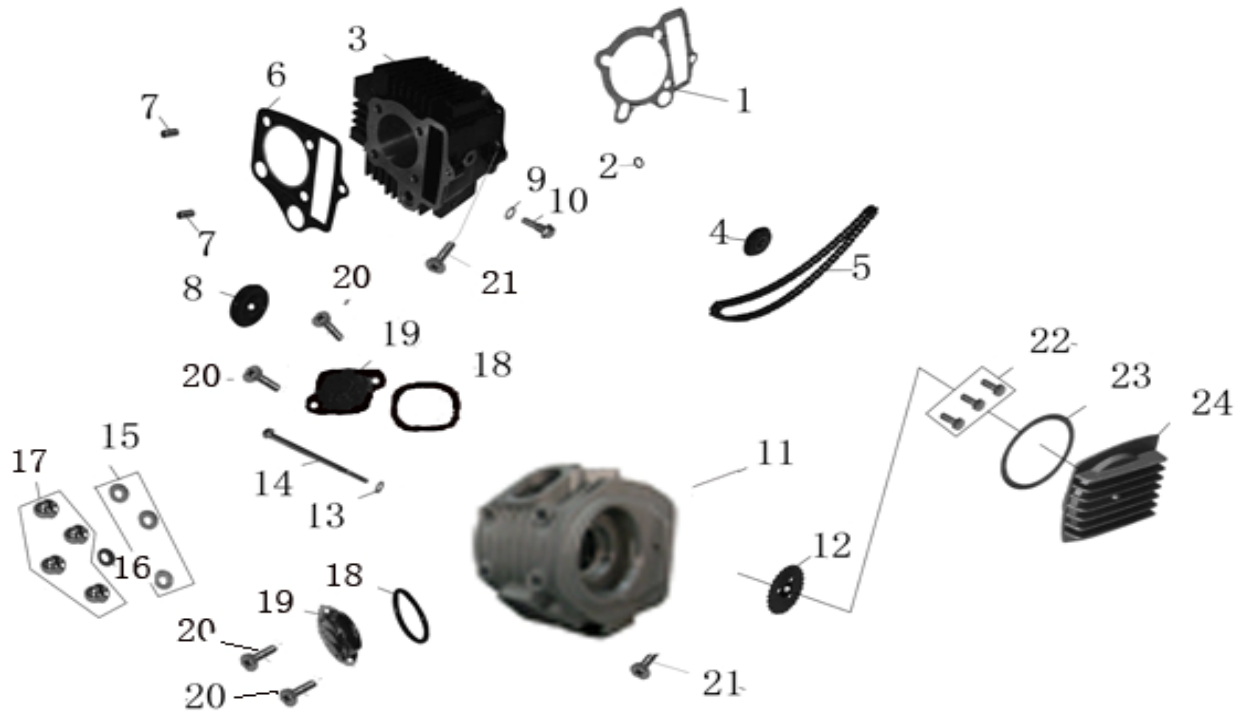
Notice: Pictures shown are for reference only and does not mean that this photo is exact part, the same photo maybe used in other parts lists, if shows the parts and not

目录 INDEX

PAGE	DESCRIPTION
1	汽油机总成 ENGINE ASSY.
2	气缸部件 CYLINDER ASSEMBLY
3	配气机构 VALVE MECHANISM
4	曲轴箱盖(普通款) CRANKCASE COVER
5	曲轴箱盖(鲸鱼款) CRANKCASE COVER
6	离合器 CLUTCH
7	机油泵 OIL PUMP
8	曲轴箱 CRANKCASE
9	曲轴/活塞/连杆部件 CRANKSHAFT/PISTON/CONNECTING ROD COMP
10	传动机构 TRANSMISSION MECHANISM
11	变速机构 GEARSHIFT MECHANISM
12	磁电机总成 MAGNETO COMP



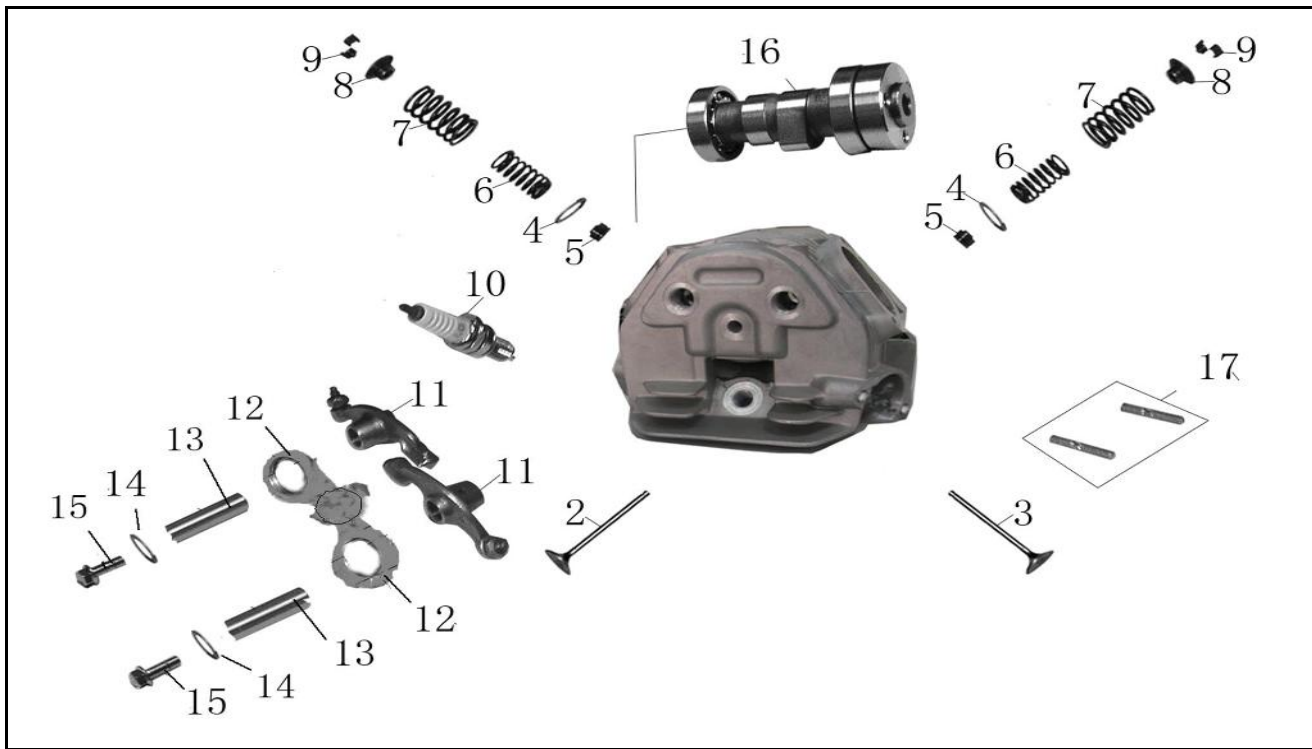
序号	件号	中文名称	规格型号	英文名称	数量
No.	Part No.	Chinese Description	Type	English Description	Q'ty
1		汽油机总成	1P57FMJ 150CC.鑫源	150cc oil cooled engine	1



E-01 气缸头部件 CYLINDER ASSEMBLY

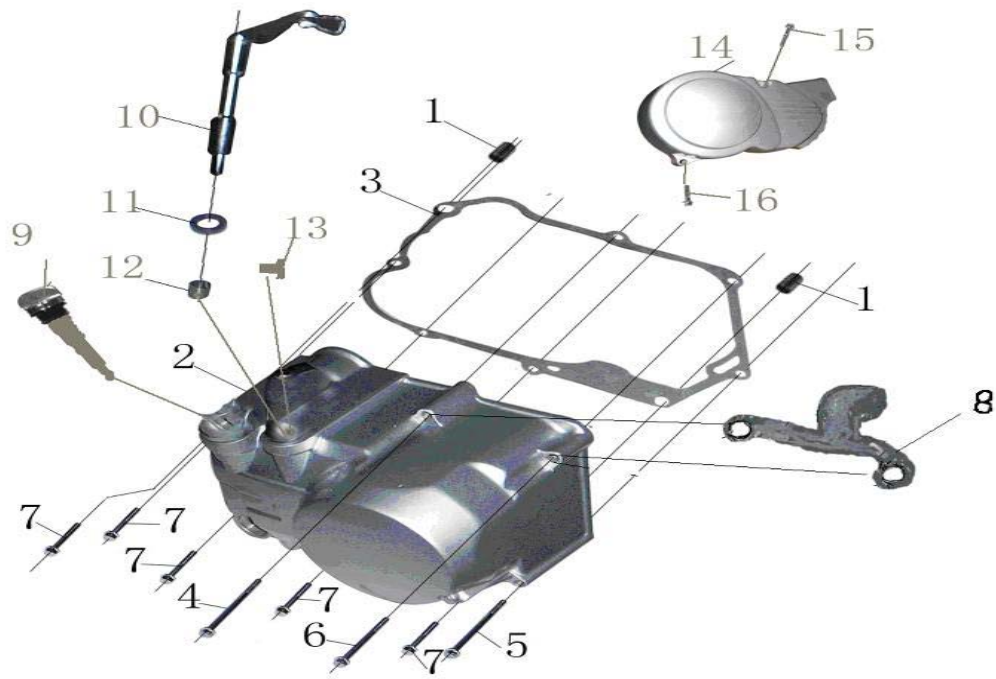
序号	件号	中文名称	规格型号	英文名称	数量
No.	Part No.	Chinese Description	Type	English Description	Q'ty
1	12121-A89-0000	汽缸体密封纸垫			1
2	12133-052-0000	回油道矩形圈 $\phi 4 \times \phi 9 \times 2.5$			1
3	12112-B89-0000	汽缸体			1
4	14680-052-0000	张紧轮			1
5	14350-052-0000	正时链条			1
6	12220-089-0000	汽缸头密封垫			1
7	12218-E77-0000	定位销 $\phi 8 \times 7.2 \times 14$			2
8	14610-077-0000	导向轮			1
9	GB/T848-2002	垫片			1
10	14621-052-0000	导向轮轴销			1
11	12210-089-0001	汽缸头总成			1
12	14321-077-0000	正时从动链轮			1
13	GB/T97.1-2002	铝垫片			1
14	GB/T5789-1986	螺栓 $M6 \times 95$			1
15	GB/T97.1-2002	垫圈 $\phi 7$			3
16	GB/T97.1-2002	铜垫片			1
17	12313-052-0000	盖型螺母 $M7$			4
18	12246-A79-0000	气门盖O型圈			2
19	12243-A79-0000	气门盖			2
20	GB/T16674-1996	螺栓 $M6 \times 16$			4
21	GB/T29.2-1998	连接螺栓			2

22	GB/T5783-2000	螺栓M5×12			3
23	12245-077-0000	左盖纸垫			1
24	12242-077-0000	汽缸头左盖			1



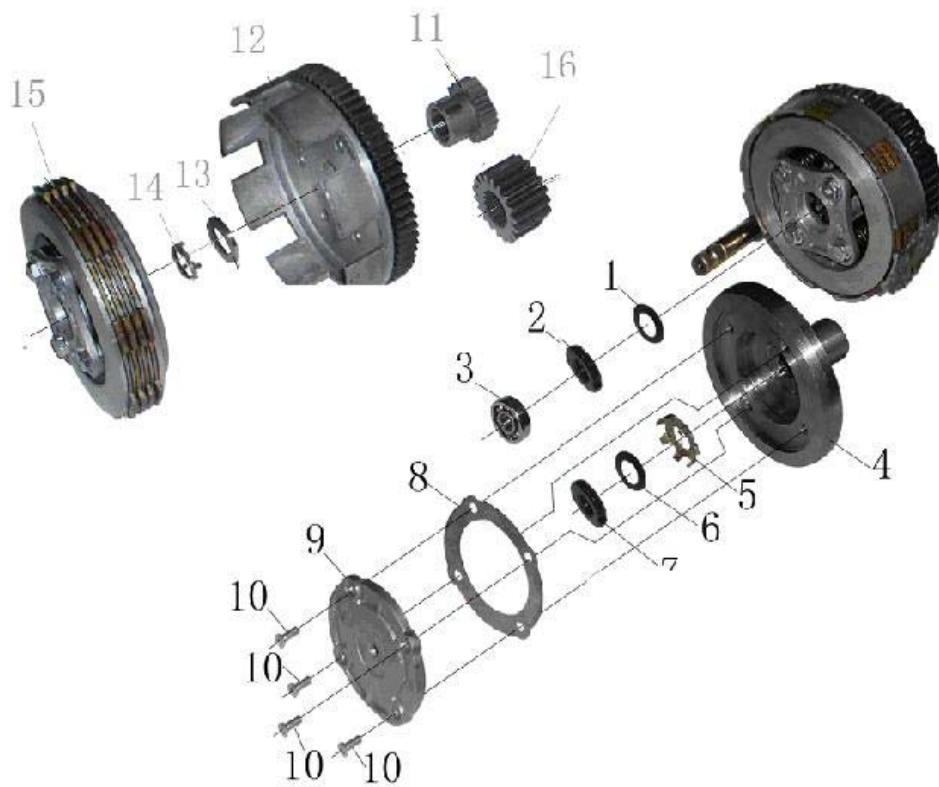
E-02 配气机构 VALVE MECHANISM

序号	件号	中文名称	规格型号	英文名称	数量
No.	Part No.	Chinese Description	Type	English Description	Q'ty
1	12210-089-0001	汽缸头组件			1
2	14710-079-0000	进气门			1
3	14720-079-0000	排气门			1
4	14753-052-0000	气门弹簧座圈			2
5	14730-052-0000	挡油罩			2
6	14755-052-0000	气门内弹簧			2
7	14756-052-0000	气门外弹簧			2
8	14751-052-0000	气门弹簧上座			2
9	14752-052-0000	气门锁夹			4
10	GB/T7825-1987	火花塞			1
11	14411-052-0000	气门摇臂			2
12	14151-053-0000	减压阀			1
13	14413-052-0000	摇臂轴			2
14	15498-089-0000	堵头铝垫12X15.5X1			2
15	15497-089-0000	堵头			2
16	14100-089-0000	凸轮轴装配组合			1
17	GB/T900-1988	双头螺栓M6×32			2



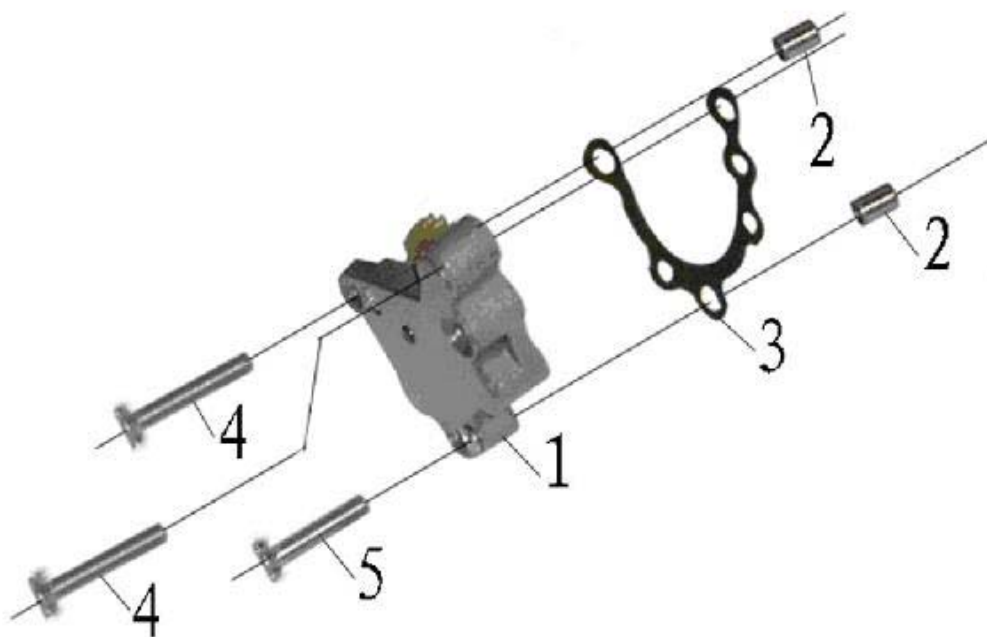
E-03曲轴箱盖 CRANKCASE COVER

序号	件号	中文名称	规格型号	英文名称	数量
No.	Part No.	Chinese Description	Type	English Description	Q'ty
1	11318-052-0000	定位销 $\phi 8 \times 12$			2
2	11319-A89-0000	右曲轴箱盖密封垫			1
3	11310-A89-0000	右曲轴箱盖组合			1
4	GB/T16674-1996	螺栓M6 \times 80			1
5	GB/T16674-1996	螺栓M6 \times 85			1
6	GB/T16674-1996	螺栓M6 \times 65			1
7	GB/T16674-1996	螺栓M6 \times 40			5
8	22824-A89-0000	离合器拉索调节板			1
9	15611-052-0000	机油尺			1
10	22810-A89-0000	离合器操纵杆组合			1
11	22830-A89-0000	油封 $\phi 2 \times \phi 8 \times 5$			1
12	22821-A89-0000	离合器操纵杆弹簧			1
13	22861-A89-0000	分离推杆			1
14	11210-A89-0000	左曲轴箱盖			1
15	GB/T16674-1996	螺栓 M6 \times 28			1
16	GB/T16674-1996	螺栓 M6 \times 30			1



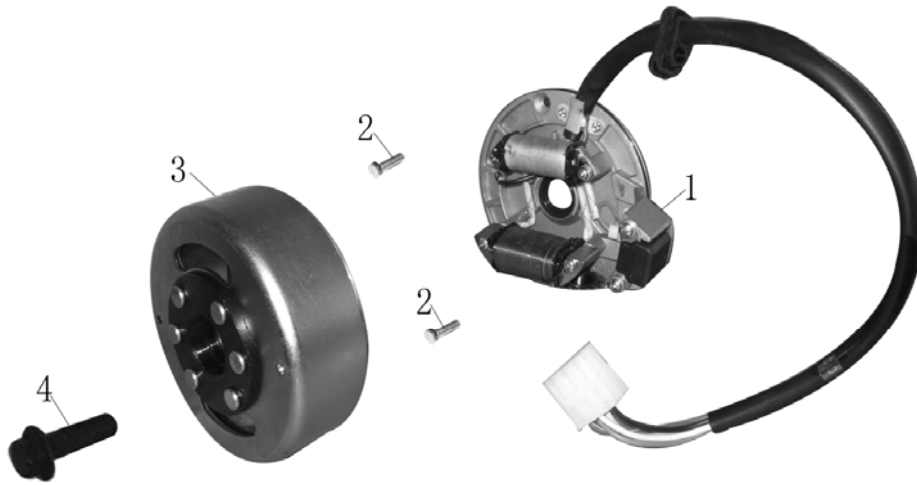
E-04离合器 CLUTCH

序号	件号	中文名称	规格型号	英文名称	数量
No.	Part No.	Chinese Description	Type	English Description	Q'ty
1	22153-052-0000	碟形垫圈			1
2	22151-052-0000	锁紧螺母			1
3	GB/T276-1994	推力轴承6000			1
4	22511-A89-0000	平衡轮			1
5	22152-052-0000	止退垫片			1
6	22153-052-0000	碟形垫圈			1
7	22151-052-0000	锁紧螺母			1
8	22512-A89-0000	平衡轮纸垫			1
9	22513-A89-0000	平衡轮盖子			1
10	GB/T5783-2000	螺栓M5×12			4
11	23662-A89-0000	离合器齿轮套			1
12	22114-A89-0000	离合器外罩组合			1
13	22372-052-0000	花键垫圈			1
14	22152-052-0000	止退垫圈			1
15	22110-A89-0000	离合器主动盘组合			1
16	22621-A89-0000	主动齿轮			1



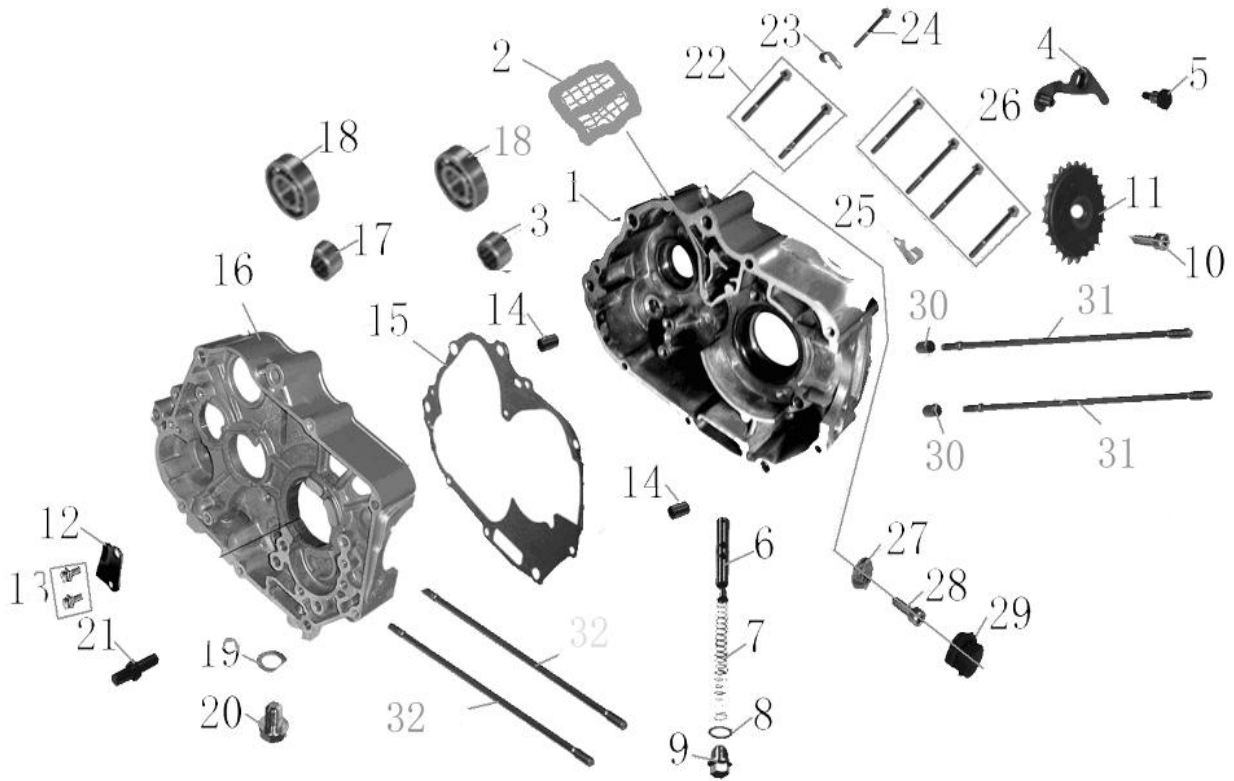
E-05 机油泵 OIL PUMP

序号	件号	中文名称	规格型号	英文名称	数量
No.	Part No.	Chinese Description	Type	English Description	Q'ty
1	15100-B89-0000	机油泵总成			1
2	11318-052-0000	定位销 $\phi 8 \times 12$			1
3	15132-077-0000	机油泵密封垫			1
4	GB/T16674-96	螺栓M6 \times 35			1
5	GB/T16674-96	螺栓M6 \times 40			2



E-06 磁电机 MAGNETO

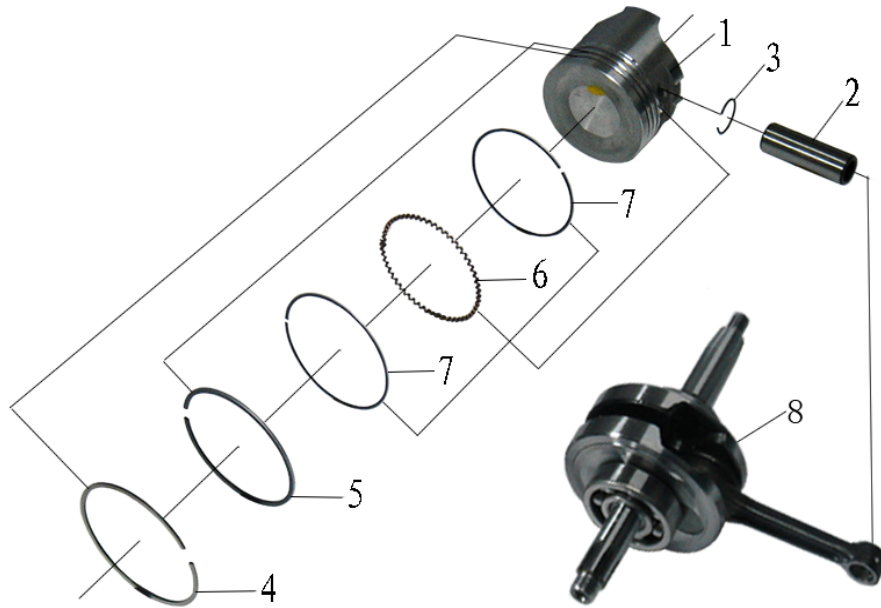
序号	件号	中文名称	规格型号	英文名称	数量
No.	Part No.	Chinese Description	Type	English Description	Q'ty
1	31210-052-0000	磁电机定子组合			1
2	GB/T16674-1996	螺栓 M5×16			2
3	31110-052-0000	磁电机转子组合			1
4	31311-052-0000	磁电机紧固螺母			1



E-07曲轴箱 CRANKCASE

序号	件号	中文名称	规格型号	英文名称	数量
No.	Part No.	Chinese Description	Type	English Description	Q'ty
1	11110-A89-0000	右曲轴箱组合			1
2	15450-052-0000	机油滤网组合			1
3	GB/T276-1994	滚针轴承6201			1
4	14670-052-0000	张紧臂组合			1
5	14661-052-0000	张紧臂螺钉			1
6	14530-052-0000	张紧杆组合			1
7	14513-052-0000	张紧杆弹簧			1
8	GB/T97.1-2002	铝垫片			1
9	14518-052-0000	M14六角螺栓			1
10	GB/T70.1-2000	内六角螺栓			1
11	15210-077-0000	机油泵驱动轮			1
12	24310-A89-0000	限位块			1
13	GB/T16674-1996	螺栓M6×20			2
14	11118-052-0000	定位销Φ10×14			2
15	11119-A89-0000	曲轴箱密封垫			1
16	11210-A89-0000	左曲轴箱组合			1
17	GB/T276-1994	轴承6001			1
18	GB/T276-1994	轴承6203			2

19	GB/T848-2002	铝垫圈12			1
20	11212-052-0000	放油螺栓			1
21	24131-052-0000	回位弹簧止动螺钉			1
22	GB/T16674-1996	螺栓M6×60			2
23	20154-052-0000	箱体废气管夹			1
24	GB/T16674-1996	螺栓M6×45			1
25	19742-052-0000	溢流管夹			1
26	GB/T16674-1996	螺栓M6×65			4
27	31722-052-0000	垫圈			1
28	GB/T70.1-2000	内六角螺栓			1
29	31730-052-0000	档位胶塞			1
30	12218-077-0000	定位销Φ8×12×7.2			2
31	12343-079-0001	气缸螺栓A M6×212			2
32	12343-079-0001	气缸螺栓B M6×204			2



E-08 曲轴 /活塞 /连杆部件CRANKSHAFT & PISTON&CONNECTING ROD COMP

序号	件号	中文名称	规格型号	英文名称	数量
No.	Part No.	Chinese Description	Type	English Description	Q'ty
1	13211-089-0000	活塞			1
2	13221-055-0000	活塞销			1
3	13222-055-0000	活塞销挡圈			2
4	13311-089-0000	活塞环（一）			1
5	13312-089-0000	活塞环（二）			1
6	13321-089-0000	油环			1
7	13322-089-0000	侧环			2
8	13100-B89-0000	曲柄连杆组合			1



E-09 传动机构 TRANSMISSION

序号	件号	中文名称	规格型号	英文名称	数量
No.	Part No.	Chinese Description	Type	English Description	Q'ty
1	23600-A89-0000	主轴组合			1
2	23700-A89-0000	副轴组合			1
3	23772-A89-0000	垫圈			1
4	23762-A89-0000	起动过桥齿轮			1
5	23763-A89-000	轴用弹性档圈			1
6	27141-052-0000	启动轴垫片			1
7	27100-A89-0000	启动轴组合			1
8	27114-A89-0000	启动轴垫圈			2
9	27151-A89-0000	起动齿轮			1



E-10变档凸轮 GEARSHIFT DRUM

序号	件号	中文名称	规格型号	英文名称	数量
No.	Part No.	Chinese Description	Type	English Description	Q'ty
1	24200-A89-0000	变速鼓组件			1
2	24100-A89-0000	变档轴总成			1
3	24323-053-0000	定位板弹簧			1
4	24310-053-0000	档位定位板组合			1